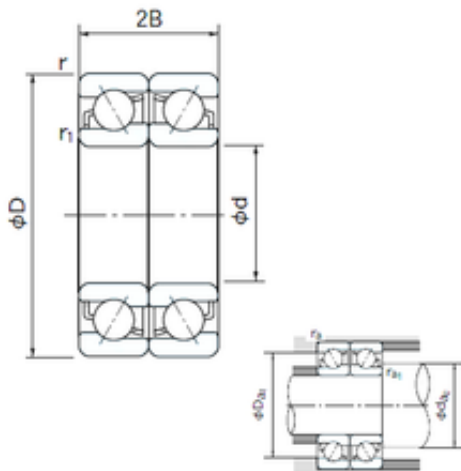




SKF Wheel Bearings DEVELOP MFG.CORP.



17 mm x 40 mm x 12 mm NACHI 7203BDF
angular contact ball bearings

Bearing No. 7203BDF

7203BDF Bearing 2D drawings and 3D CAD models

Dimensione	17x40x12 mm
Marchio	NACHI
Diametro del foro	17 mm
Diametro esterno	40 mm
Larghezza	12 mm
d	17 mm
D	40 mm
B	12 mm
C	12 mm
Angolo (α ;	40 °
a	6.0 mm
r min.	0.6 mm
r1 min.	0.3 mm
2B	24 mm
da min.	19 mm
Da max.	37.4 mm
ra max.	0.3 mm
Peso	0.070 Kg
Carico dinamico di base (C)	18,4 kN
Carico statico di base (C0)	12,6 kN
(Grease) Velocità di lubrificazione	11000 r/min
Tipo di foro	Cylindrical Bore
Involucro	Open
Configurazione	Duplex



SKF Wheel Bearings DEVELOP MFG.CORP.

Dimensione del foro	17 mm
Diametro esterno	40 mm
Larghezza	12 mm
Raggio di filetto/smussola	0.6 mm
r1	0.3 mm
Capacità di carico dinamico	18,400 N
Capacità di carico statico	12,600 N
Limitazione della velocità - Grasso	11,000 rpm
Limitazione della velocità - Olio	15,000 rpm
da1 (min)	22 mm
da2 (min)	19 mm
Da1 (max)	35 mm
Da2 (max)	37.4 mm
ra (max)	0.6 mm
ra1 (max)	0.3 mm