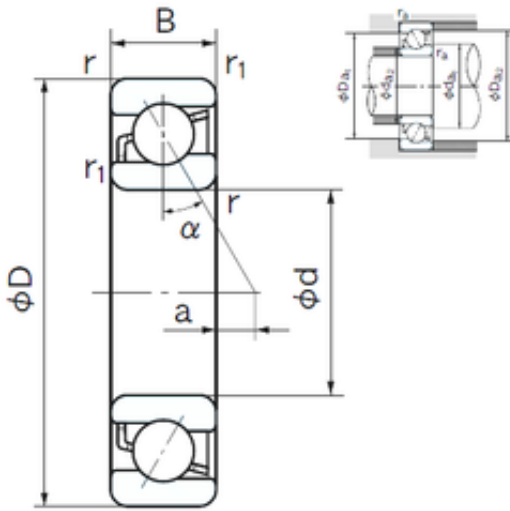




SKF Wheel Bearings DEVELOP MFG.CORP.



17 mm x 40 mm x 12 mm NACHI 7203B
angular contact ball bearings

Bearing No. 7203B

7203B Bearing 2D drawings and 3D CAD models

Dimensione	17x40x12 mm
Marchio	NACHI
Diametro del foro	17 mm
Diametro esterno	40 mm
Larghezza	12 mm
d	17 mm
D	40 mm
B	12 mm
C	12 mm
Angolo (α)	40 °
a	6.0 mm
r min.	0.6 mm
r1 min.	0.3 mm
da min.	22 mm
Da max.	35 mm
ra max.	0.6 mm
Peso	0.070 Kg
Carico dinamico di base (C)	11,3 kN
Carico statico di base (C0)	6,3 kN
(Grease) Velocità di lubrificazione	14000 r/min
Categoria	Ball Bearings
Inventario	0.0
Nome del produttore	NACHI
Quantità minima di	N/A



SKF Wheel Bearings DEVELOP MFG.CORP.

acquisto	
UNSPSC	31171531
Peso / Chilogrammo	0.068
Gruppo di prodotti	B00308
Configurazione	Single Row
Involucro	Open
Tipo di foro	Cylindrical Bore
Dimensione del foro	17 mm
Diametro esterno	40 mm
Larghezza	12 mm
Raggio di filetto/smussola	0.6 mm
r1	0.3 mm
Capacità di carico dinamico	11,300 N
Capacità di carico statico	6,300 N
Limitazione della velocità - Grasso	14,000 rpm
Limitazione della velocità - Olio	19,000 rpm
da1 (min)	22 mm
da2 (min)	19 mm
Da1 (max)	35 mm
Da2 (max)	37.4 mm
ra (max)	0.6 mm
ra1 (max)	0.3 mm